

**Министерство Науки и высшего образования Республики Казахстан
Атырауский университет им. Х. Досмухамедова**



«УТВЕРЖДАЮ»

Председатель приемной комиссии

Председатель Правления – Ректор

С. Н. Идрисов

« 14 » 06 2024 г.

ПРОГРАММА
приема абитуриентов по образовательной программе
6В02103-«Дизайнер по отраслям и избранному направлению, художник-дизайнер в
системе образования»

Атырау, 2024 г.

Разработчики:

Старший преподаватель, зав.кафедры и.о.  Бекешева А.С.
Старший преподаватель, магистр  Карабалин У.Т.
Старший преподаватель, магистр  Элжанов Г. М.
Старший преподаватель, магистр  Мажитов М.И.
Старший преподаватель, магистр  Насипуллаев Е.Б.

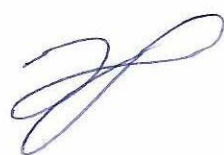
Обсуждено и принято на заседании кафедры «Изобразительного искусства и дизайна»

Протокол № _____ « _____ » _____ 2024 г.

Зав.кафедрой:



Бекешева А.С.



СОДЕРЖАНИЕ

1. Содержание экзаменов.....
2. Порядок проведения экзамена.....
3. Задания творческих экзаменов
4. Программа творческого экзамена для абитуриентов с особыми образовательными потребностями.....
5. Критерии оценки.....
6. Литература.....

Программа проведения творческих вступительных экзаменов

по образовательной программе

6B02103- «Дизайнер по отраслям и избранному направлению, художник-дизайнер в системе образования»

1. СОДЕРЖАНИЕ ЭКЗАМЕНОВ

1.1 Программа проведения творческого экзамена по образовательной программе 6B02103- «Дизайнер по отраслям и избранному направлению, художник-дизайнер в системе образования» составлена согласно Типовых правил приема на обучение в организации образования, реализующие образовательные программы высшего и послевузовского образования приказ МОН РК от 31 октября 2018 г. № 600 с внесением изменений и дополнений от 03.05.2024г. приказ №212 МНВО РК.

Максимальное количество баллов 2-х творческих экзаменов составляет 100 баллов. Максимальное количество каждого экзамена – 50 баллов, минимальное не менее 5 баллов.

Два обязательных предмета тестирования:

1. История РК;
2. Грамотность чтения.

Два творческих экзамена:

1. Рисунок
2. Черчение

2. ПОРЯДОК ПРОВЕДЕНИЯ ЭКЗАМЕНА

2.1. Творческие экзамены по предметам «Рисунок» и «Черчение» проводятся согласно утвержденному расписанию (по 3 часа) в специально оборудованных аудиториях, оснащенных видео записью. Для поступающих подготавливаются экзаменационные материалы с разработанными вариантами заданий. Место абитуриента в аудитории соответствует номеру, полученному перед экзаменом. Творческие экзаменационные работы выполняется на формате А3 с печатью приемной комиссии и шифруются представителем приемной комиссии.

2.2. По экзамену «Рисунок» рекомендованы следующие инструменты и материалы: бумага, карандаши различной мягкости (НВ, В, 2В), ластик (мягкий рисовальный).

2.3. Инструменты, необходимые для экзамена «Черчение»:

- а) линейка - 30 см;
- б) угловые (треугольные линейки) - 30°60°90°; 45°45°90°;
- в) кружок или заготовка;
- г) карандаши - 3Т, 2Т, Т, ТМ, М, 2м, 3М или 3Н, 2Н, Н, НВ, В, 2В, 3В;
- д) ластик;
- е) транспортир;
- ж) точилка.

3. ЗАДАНИЯ ТВОРЧЕСКИХ ЭКЗАМЕНОВ

I – ый творческий экзамен

3.1. Задания по предмету «Рисунок»

1. Выполнить рисунок капителя, сделанного из гипса: компоновка и построение; тональное единство и целостность рисунка.
2. Продемонстрировать композиционный поиск в формате; соотношение пластической формы капителя, ее характерные особенности, пространственного расположения; соблюдение пропорций; конструктивное построение и лепка большой формы светотенью; владение линией, штрихом, пятном; завершенность рисунка.

3. Распределить работу на три основных этапа. Все этапы разделить на равные временные отрезки:

- 1) определить композицию, изображение следует хорошо разместить на листе бумаги, необходимо показать трехмерность головы на двухмерной плоскости листа;
- 2) выявление конструкции формы капителя правильно определить пропорции в рисунке;
- 3) выстроить тональные отношения в рисунке, передать объем изображаемых частей лица тоном.

ДЛЯ АБИТУРИЕНТОВ С ОСОБЫМИ ОБРАЗОВАТЕЛЬНЫМИ ПОТРЕБНОСТЯМИ:

- слабослышащих;
- слабовидящих;
- речевых нарушений;
- с нарушениями опорно-двигательного аппарата.

При выполнении требований творческого экзамена по дисциплине «рисунок» абитуриентам, нуждающимся в особом образовании, создаются условия для близости к постановке.

Рисунок выполняется на бумаге формата А3.

Продолжительность работы – 3 часа.

Рисунок (капитель)



Рисунок 1

Критерии оценки

№	Критерии оценки	Балл
1	Оптимальное размещение рисунка на формате А3	5
2	Грамотность размещения в четко определенной композиционной среде. Рациональное нанесение на поверхность листа всех частей композиции, навык правильного размещения изображения на бумаге, композиционная последовательность.	15
3	Композиционное решение на листе бумаги, пропорциональность, анализ света и тени, отображение целых форм и объемов штрихами и линиями.	15
4	Учет закономерностей воздушной и линейной перспективы.	15
	Всего:	50

При оценке работ комиссия обращает внимание на следующие особенности:

Работы, сданные по дисциплине «Рисунок», оцениваются по 50-балльной степени.

50-40 баллов «отлично»

- Удачный выбор композиции;
- Выявление пропорции в соответствии с законом перспективы;
- Грамотное линейное построение и правильное расположение на плоскости;
- Правильное выявление объема, формы и конструктивное построение;
- Последовательное и грамотное цветовое и тоновое решение;
- Законченность работы.

39-22 баллов – «хорошо»

- Удачный выбор композиции;
- Общее выявление пропорции в соответствии с законами перспективы;
- Проработка выявления объема и формы предмета и конструктивное решение с незначительными недоработками;
- Недостаточное выявление цветотеневых и тоновых отношений.

21-5 баллов – «удовлетворительно»

- Не совсем удачно выбрана композиция;
- Не выявлен объем и форма предмета;
- Пропорция и конструктивное построение передана с ошибками;
- неправильно расположен на предметной плоскости;
- работа не завершена.

4-0 баллов – «не удовлетворительно»

- Композиция неудачна;
- Пропорция не соблюдена;
- Грубые ошибки в линейно - конструктивном построений.

Критерии оценки абитуриентов, нуждающихся в особом образовании на творческом экзамене по предмету рисунок:

№	Критерии оценки	балл
1	Оптимальное размещение рисунка на формате А3	10
2	Грамотность размещения в четко определенной композиционной среде. Рациональное нанесение на поверхность листа всех частей композиции, навык правильного размещения изображения на бумаге	20
3	Учет закономерностей воздушной и линейной перспективы.	20
	Барлығы:	50

II – ой творческий экзамен

3.2 Задания по предмету «Черчение»

1. Вычертить третью проекции детали по двум заданным, показать невидимые линии, расставить размеры.

Построение третьей проекции по двум заданным проекциям:

(На рисунке 2 показан вариант задания):

- вид спереди;
- вид сверху;
- вид слева, расположите их в проекционной связи.

Выполнение оси симметрии на невидимых линиях, обвести размеры по ГОСТ 2.307-68.

2. Выполнить построение аксонометрического изображения данной детали, используя любой вид аксонометрии.

Графическая работа выполняется карандашом с применением чертежных инструментов на формате А3. Продолжительность исполнения – 3 часа.

- Выполнить в масштабе 2: 1.

- нанести рамку формата;
- Построение аксонометрии:
- провести координатные оси X, Y, Z и оси симметрии.

ДЛЯ АБИТУРИЕНТОВ С ОСОБЫМИ ОБРАЗОВАТЕЛЬНЫМИ ПОТРЕБНОСТЯМИ:

- слабослышащих;
- слабовидящих;
- речевых нарушений;
- с нарушениями опорно-двигательного аппарата.

Для абитуриентов, нуждающихся в особом образовании при выполнении требований творческого экзамена по предмету «Черчение», в зависимости от особенностей выполнения экзаменационного задания создаются условия «свет, оборудованное место). А также сокращается экзаменационное задание (построение аксонометрии по двум заданным).

Черчение

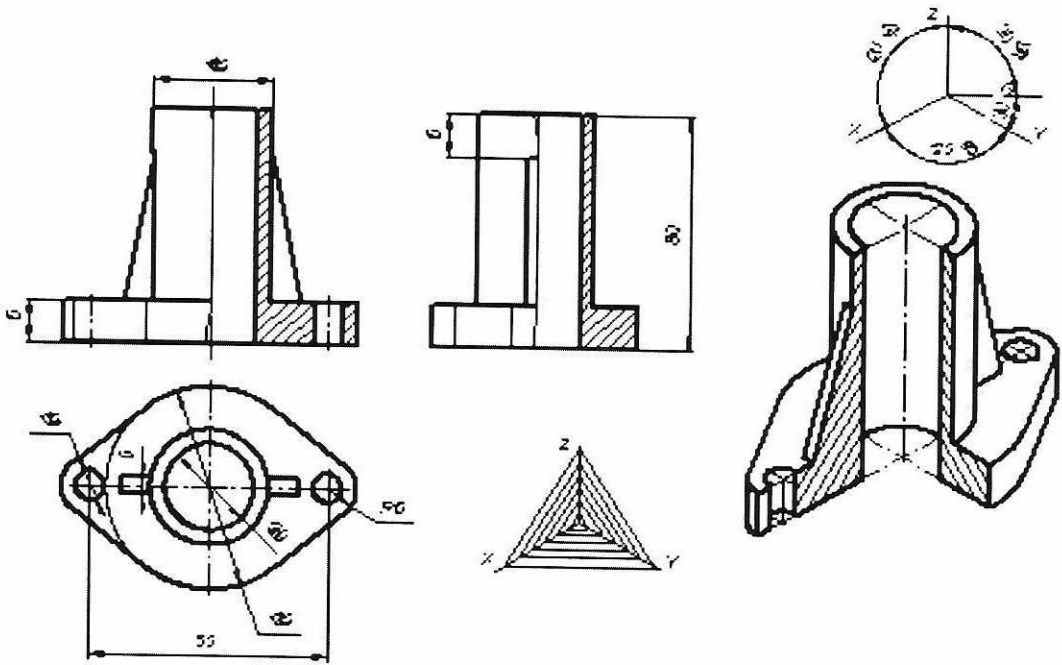


Рисунок 2

Критерии оценки

№	Критерий оценок	Балл
1	Оптимальное размещение рисунка на формате А3	10
2	Вычерчивание 2-х проекций. Построение третьей проекции. Аксонометрия. Нанесение размеров	10
3	Графика. Стандарт линий чертежа. Взаимная параллельность и перпендикулярность линий.	15
4	Шрифт. Выполнение основной надписи и размерных чисел	15
	Барлығы:	50

Работы, сданные по предмету «Черчение», оцениваются по 50-балльной степени.

50-40 баллов – «отлично»

- Размещение чертежа на формате А3
- Построение третьей проекции без ошибок
- Правильное построение аксонометрической проекции.
- Масштабность

39-22 баллов – «хорошо»

- Размещение чертежа на формате А3.
- Построение третьей проекции без ошибок.
- Правильное построение аксонометрической проекции.
- Некоторые ошибки в масштабах.

21-5 баллов – «удовлетворительно»

- Размещение чертежа на формате А3.
- Построение третьей проекции без ошибок.
- Ошибки в построений аксонометрической проекции.

4-0 баллов – «не удовлетворительно»

- Неправильное размещение чертежа на формате А3.
- Неправильное построение третьей проекции
- Отсутствие аксономитрического построения.

Критерии оценки абитуриентов, нуждающихся в особом образовании на творческом экзамене по предмету черчение:

№	Критерий оценок	Балл
1	Оптимальное размещение рисунка на формате А3	10
2	Вычерчивание 2-х проекций. Построение третьей проекции. Аксонометрия. Нанесение размеров	10
3	Графика. Стандарт линий чертежа. Взаимная параллельность и перпендикулярность линий.	15
4	Шрифт. Выполнение основной надписи и размерных чисел	15
	Барлығы:	50

Работы, сданные по предмету «Черчение», оцениваются по 50-балльной степени.

50-40 баллов – «отлично»

- Размещение чертежа на формате А3
- Построение третьей проекции без ошибок
- Правильное построение аксонометрической проекции.
- Масштабность

39-22 баллов – «хорошо»

- Размещение чертежа на формате А3.
- Построение третьей проекции без ошибок.
- Правильное построение аксонометрической проекции.
- Некоторые ошибки в масштабах.

21-5 баллов – «удовлетворительно»

- Размещение чертежа на формате А3.
- Построение третьей проекции без ошибок.
- Ошибки в построений аксонометрической проекции.

4-0 баллов – «не удовлетворительно»

- Неправильное размещение чертежа на формате А3.
- Неправильное построение третьей проекции
- Отсутствие аксонометрического построения.

ЛИТЕРАТУРА

1. Осмоловская О.В., Мусатов А.А. «Рисунок по представлению» учебное пособие М., «Архитектура-С» 2012г.
2. Ломоносова М. Т. Графика и живопись. Учебное пособие. - М., Астель, 2006. – 202 с 3.
3. Штаничева Наталья Сергеевна, Денисенко Виктор Иванович. Живопись. Учебное пособие для ВУЗов Академический проект, 2009 г.
4. Д Анрие, Касан А., Дитрих Ф. Основы живописи. Полное учебное пособие. Композиция, перспектива, живопись АСТ, 2020 г.
5. Ли, Н.Г. Основы учебного академического рисунка: учебник для вузов/Н.Г. Ли. - М.: Эксмо, 2007.
6. Ли Н.Г. -Рисунок. Основы учебного академического рисунка. Учебник,-М.: Эксмо 2011.
7. Беляева С.Е., Розанов Е.А. Спец рисунок и художественная графика. М.: 2006
8. Тихонов С.В. «Рисунок» учебное пособие для вузов, М., изд-во «Архитектура», 2001г.
9. Кирцер, Ю. М. Рисунок и живопись: Учеб. Пособие.6-е изд., - М.: Высш. шк., 2005 г.
10. Тихонов С.В. «Рисунок» учебное пособие для вузов, М., изд-во «Архитектура», 2001г.